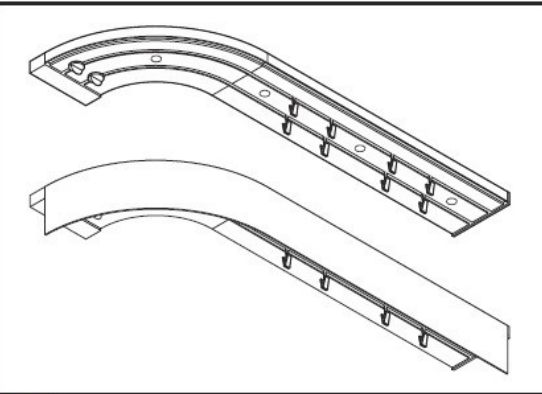
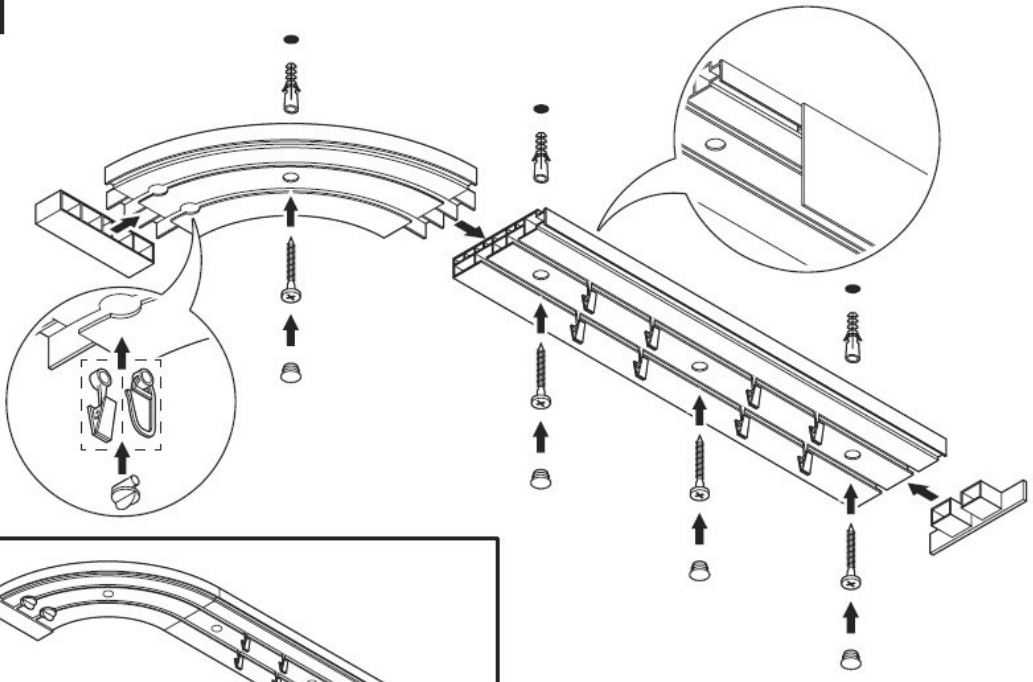
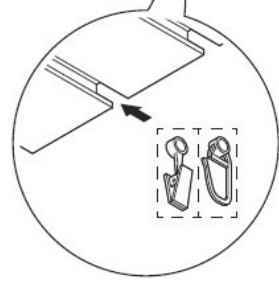
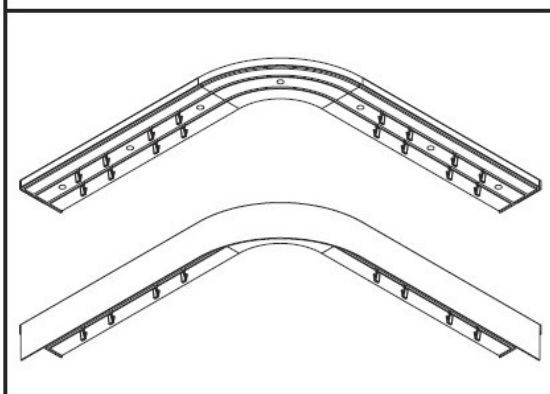
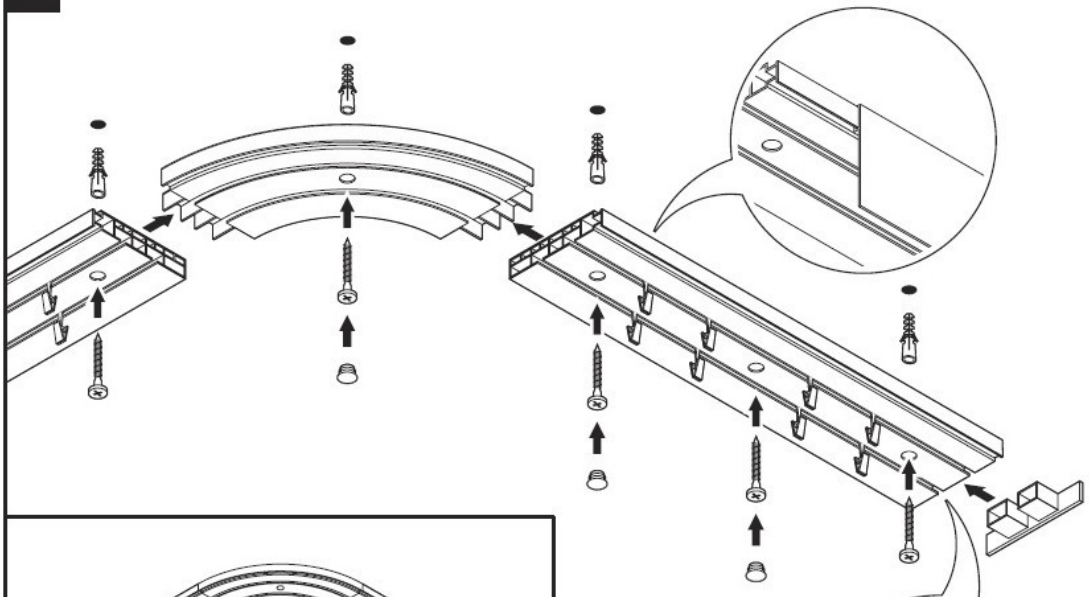


1A



1B



Instruire siguranță tijă de perdea plafon PVC

1. Destin produs

- Tijă de perdea plafon PVC este destinat jos suspendarea perdele și perdele în interior.
- **Avertisment:** Produsul nu este destinat utilizării în aer liber sau pentru suport, altele decât textilele pentru ferestre. Invalid utilizare poate duce la deteriorare tijă de perdea sau amenințări la securitate utilizator.

2. Mijloace Atenție

- **Instalare:**
 - Înainte de a începe instalarea, asigurați-vă că peretele sau tavanul de care va fi atașată tija de perdea este adecvat durabil și nedeteriorată.
 - Utilizați uneltele și elementele de asamblare adaptate tipului de suprafață (de exemplu, dibluri de beton, altele speciale monturi jos discuri gips carton).
 - În cazul tijelor de perdele de peste 250 cm care sunt livrate în două părți, asigurați-vă că conectarea se face folosind conector atașat este stabil înainte asamblare.
- **Securitate lucru pe înălțime:**
 - În timp ce asamblare utilizare stabilă și scara certificată.
 - Asigurați-vă că eu insumi, Că subsol sub scară este plat și antiderapante.
 - NU aplecă-te afară afară seif interval în timpul lucru pe înălțime.
 - ÎN pentru acum necesitate folosește-l Cu Ajutor doilea oameni, La menține stabilitate scări și pentru a asigura asigurare.
 - **Recomandare:** Dacă NU Aveți experiențe în asamblare, contact cu profesional.
 - **Sfat:** Înainte foraj utilizare detector cabluri, La evita deteriora instalare electric sau apă.
 - În timpul instalării, acordați o atenție deosebită stabilității suporturilor și poziționării lor corecte pentru a preveni deteriorare posibil accidente sau deteriora.
- **Utilizare:**
 - Regulat verifica stabilitatea montajelor și stare tehnic tijă de perdea.
 - ÎN caz observa deteriora sau slăbiciune, imediat oprește-l utilizare și fă-o necesar repara.
 - Verificați în mod regulat starea componentelor, cum ar fi inele, cleme sau ace de siguranță pentru a preveni deteriorarea și a asigură lichiditate trafic.
 - Nu încărcați excesiv tija cortinei. Evitați să atârnați alte obiecte decât draperiile sau draperiile pe tija draperiei, în special cele marigreutate.
- **Mijloace Atenție referitor la copii:**
 - Asigurați-vă că componentele tijelor de perdea, cum ar fi inelele, consolele și capete, nu sunt la îndemâna copiilor mici pentru a preveni deteriorare risc sufocare, strangulare, rănire sau accidental despărțiri tijă de perdea.
 - NU permite copii joaca-te cu tija cortinei sau agățat pe -l textile.
 - Tijă de perdea ar trebui a fi montat pe înălțime făcând imposibil contact copii Cu agățat elemente.

3. Întreținere

- Curățați tija PVC cu o cârpă uscată sau ușor umedă dintr-un material moale, de ex. În cazul murdăriei mai mari utilizare apă cu un detergent blând, cum ar fi lichid pentru feluri de mâncare.
- Evitați utilizarea substanțelor chimice agresive (de exemplu, înălbitor, amoniac, acetonă) care pot deteriora suprafața PVC și stare brută bureți sau perii care poate zgâria suprafața.
- **Recomandare:** Tijele pentru perdele PVC ar trebui protejate împotriva excesiv presiune sau lovituri, care pot cauza fisuri.
- Protecție împotriva radiațiilor UV: Tijele de perdele din PVC pot fi susceptibile la decolorare în cazul expunerii pe termen lung lumini solar. Pe cât posibil posibilităților evita montarea lor pe alocuri expuse pe intens radiații UV.

4. Utilizare

- După ce tija de perdea nu mai este utilizată, aceasta trebuie eliminată în conformitate cu reglementările locale referitoare la PVC și deșeurile de plastic artificial.
- **Sfat:** Articolele din plastic trebuie duse la punctele de colectare a deșeurilor de plastic, iar articolele metalice trebuie duse la punctele de colectare elemente recicla.

PRODUCĂTOR

ROLMAJSTER s.c

33-340 Stary Sącz

ul. Źródłana 22

NIP: 734-356-91-05

e-mail: biuro@rolmajster.pl